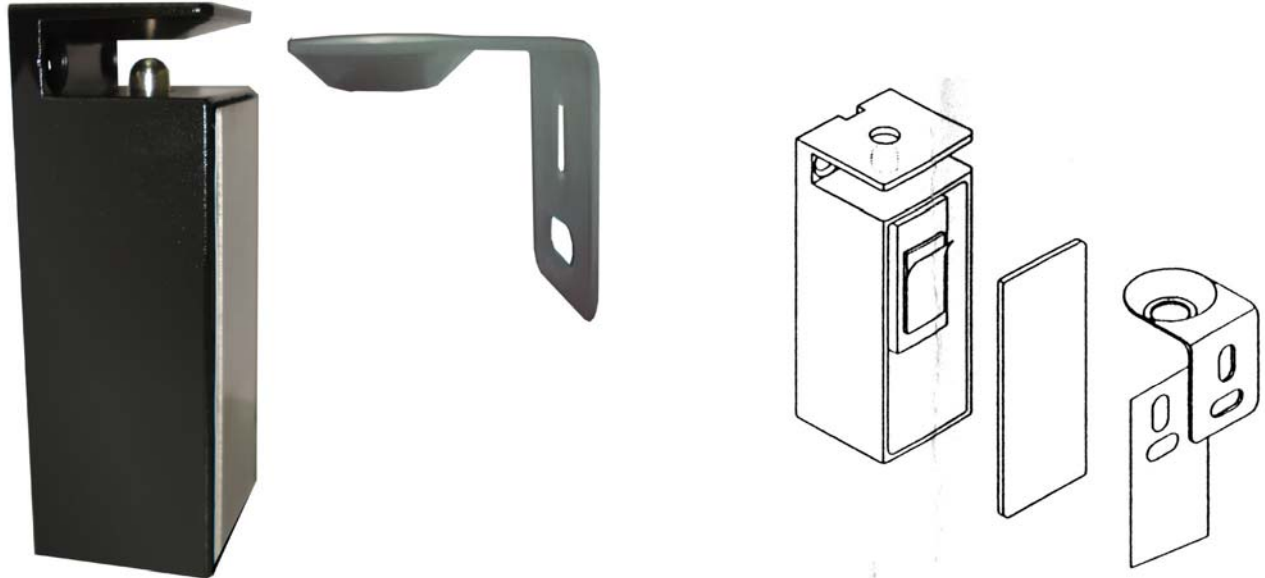


H-210SLD

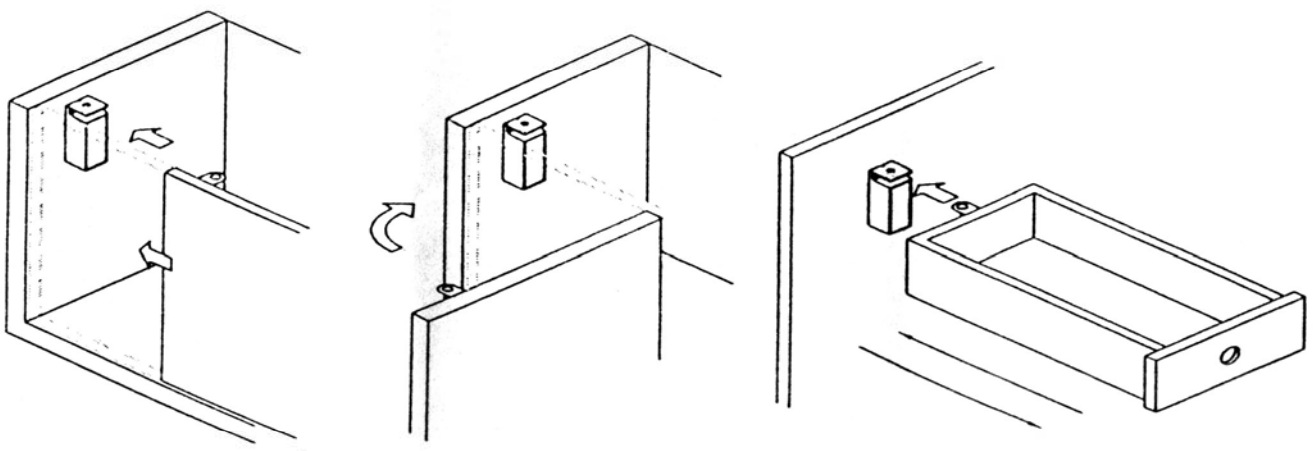
เชื่อมต่อกับอุปกรณ์ทำบัตร ภาบนิ้ว กดรหัส ปุ่มกด เพื่อสั่งงาน เปิด-ปิดได้



- Input : 12/24 Vdc
- Current : 300mA (12Vdc) , 150mA (24Vdc)
- Status : Selectable Fail-safe/non Fail-safe
- Signal : Optional

Lock status : Micro-switch

Door status : Reed-switch



รูปตัวอย่างการติดตั้งกับตู้เก็บเอกสาร